

# INSD05IRCF

## Dôme fixe 5MP HD sur coaxial

- Objectif fixe de 2,7 mm ; Max 25 ips à 5MP (sortie vidéo 16:9)
- Commutable CVI / CVBS / AHD / TVI
- Max. Longueur IR 30m, Smart IR
- IP67, IK10, DC12V

### Unifier votre solution de sécurité

La technologie HD over Coax peut prendre en charge jusqu'à 4 signaux transmis par câble coaxial. Grâce à la transmission bidirectionnelle des données, la caméra HD over Coax peut interagir avec l'enregistreur numérique STORM. par des déclencheurs d'alarme ou des signaux de commande.

### Transmission à longue distance

Transmission longue distance et en temps réel sans aucune perte. Il supporte jusqu'à 700m pour la vidéo Full HD 1080P via un câble coaxial, et jusqu'à 300m via un câble UTP.

### Smart IR

La caméra est conçue avec un éclairage LED IR pour de meilleures performances en basse lumière. Smart IR est une technologie qui garantit l'uniformité de la luminosité des images N/B en cas de faible éclairage.

HD sur coaxial



\*La conception et les spécifications peuvent être modifiées sans préavis.



# INSD05IRCF

Dôme fixe 5MP HD sur coaxial

Spécifications des produits

Appareil photo					
Capteur d'image	CMOS progressif 1/2,7" 5 mégapixels				
Effective Pixels	2880 (H) × 1620 (V)				
Système de balayage	Progressif				
Vitesse d'obturation électronique	PAL : 1/25~1/100 000s NTSC : 1/30~1/100 000s				
Éclairage minimum	0,01 Lux / F1.6, 30IRE, 0 Lux IR on				
Rapport S/B	Plus de 65 dB				
Distance IR	Jusqu'à 30 m (98,4 ft)				
LED IR	12				
Caractéristiques de l'appareil photo					
Jour/Nuit	Commutation automatique par ICR				
Compensation du rétroéclairage	BLC / HLC / DWDR				
Balance des blancs	Auto/Manuel				
Contrôle du gain	Auto/Manuel				
Réduction du bruit	2D NR				
Caractéristiques supplémentaires	Éclairage intelligent ; Miroir ; Masquage de la vie privée (8 zones, rectangle)				
Lentille					
Type d'objectif	Fixe				
Type de montage	M12				
Longueur focale	2,8 mm				
Max. Ouverture	F1.6				
Angle de vue	H : 111° V : 58°				
Pan/Tilt/Rotation	Panoramique : 0° ~ 355° ; Inclinaison : 0° ~ 65° ; Rotation : 0° ~ 355°				
DORI Distance	Lentille	Détecter	Observer	Reconnaître	Identifier
	2,8 mm	63.6 m (208.7 ft)	25.4 m (83.3 ft)	12.7 m (41.7 ft)	6.4 m (21.0 ft)
Vidéo					
Taux de rafraîchissement	PAL : 5M à 25 fps ; 4M à 25 fps ; 1080P à 25 fps NTSC : 5M à 25 fps ; 4M à 30 fps ; 1080P à 30 fps PAL : 4M à 25 fps ; NTSC : 4M à 30 fps PAL : 960H ; NTSC : 960H				

\*La conception et les spécifications peuvent être modifiées sans préavis.



# INSD05IRCF

Dôme fixe 5MP HD sur coaxial

Spécifications des produits

Résolution	5M (2880 × 1620) ; 4M (2560 × 1440) ; 1080P (1920 × 1080) ; 960H (960 × 576/960 × 480)
Certifications	
Certifications	CE (EN55032:2015, EN 61000-3-2:2014, EN 61000-3-3:2013, EN55024:2010+A1:2015, EN 55035:2017, EN50130-4:2011+A1:2014, EN 623681:2014+A11:2017) FCC (CFR 47 FCC Part 15 subpartB, ANSI C63.4-2014) UL (UL60950-1+CAN/CSA C22.2 No.60950-1)
Interface	
Sortie vidéo	Port BNC unique pour les options de sortie vidéo, notamment CVI, TVI, AHD, CVBS
Général	
Alimentation électrique	DC 12V±30%
Consommation électrique	Moins de 3,5 W
Environnement de travail	-De -40°C à +60°C (de -40°F à +140°F) ; Moins de 95% (sans condensation)
Protection de l'environnement	IP67 ; IK10
Matériau	Métal + plastique
Dimensions	Φ109,9 mm × 81,0 mm ( Φ4.33" × 3.19" )
Poids à vide / en charge	0,68 lbs (0,31 kg) / 0,99 lbs (0,45 kg)

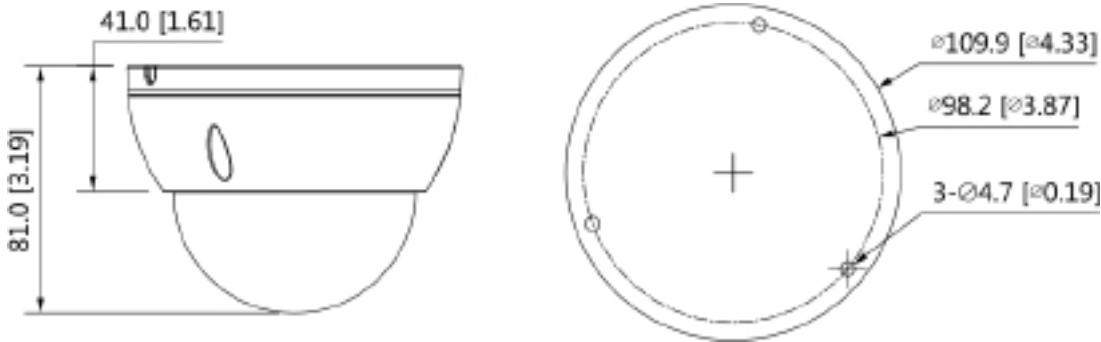
\*La conception et les spécifications peuvent être modifiées sans préavis.



# INSD05IRCF

Dôme fixe 5MP HD sur coaxial

## Spécifications des produits



**INSX136**  
Boîte de jonction



**INSX203**  
Support mural







**INSX152**  
Montage sur poteau



**INSX106**  
Adaptateur



**INSX220C**  
Montée en plafond

Junction Mount	Wall Mount	Pole Mount
<b>INSX136</b>	<b>INSX203</b>	<b>INSX203 + INSX152</b>
		
Ceiling Mount		
<b>INSX106+ INSX220C</b>		
		

\*La conception et les spécifications peuvent être modifiées sans préavis.

